

20 002 705

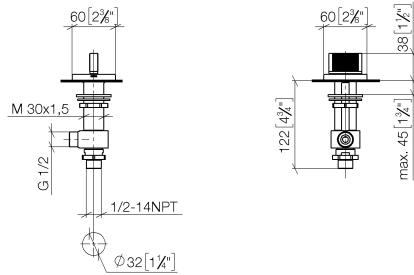
- con struttura a CASCATA
- diametro foro 32 mm
- rosetta 60 x 60 mm
- con contrassegno freddo



	Cromato	20 002 705-00
	Platinato spazzolato	20 002 705-06
	Dark Chrome	20 002 705-19
	Champagne spazzolato (Oro 22k)	20 002 705-46
	Champagne (Oro 22k)	20 002 705-47
	Dark Platinum spazzolato	20 002 705-99

20 002 705

mm [inches]



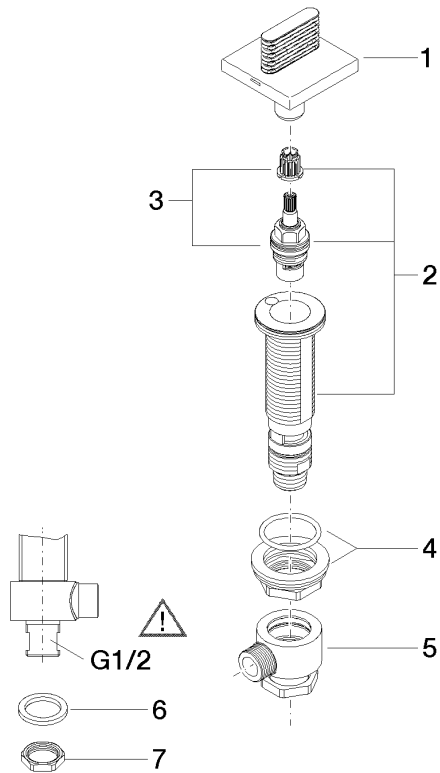
**Diagramma di portata**



**Certificati**

IAPMO\_4976 (5).    WRAS\_2103001.    LGA\_28688.

20 002 705



### Elenco delle parti di ricambio

N.	Codice articolo	Denominazione	Quantità necessaria	Tempo di produzione
1	90 20 70 053 04-00	manopola ( cold )	1	10
2	04 17 11 058 33 90	parte laterale	1	2
3	90 90 03 133 00 90	parte superiore	1	2
4	04 23 10 032 78 90	set di fissaggio	1	2
5	04 17 11 023 10 90	distributore	1	2
6	90 23 30 040 00-00	giunto a vite	1	10
7	09 30 11 059 90	rondella	1	2
8	09 23 10 012 90	dado	1	2